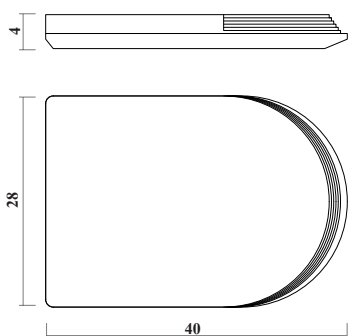


# ISOI PSA


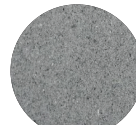


tagliere<sup>2</sup>



**Cod. TAGLIERE-T1**



## COMPONENTI PERSONALIZZABILI

	TAGLIERE INFERIORE	SAPONETTA	TAGLIERE SUPERIORE
<b>01</b>	 marmo bianco carrara	 pietra arenaria	 legno frassino
<b>02</b>	 marmo nero marquinia	 marmo rosso verona	 legno mogano

**CONTENUTO DELLA CONFEZIONE:**

1-TAGLIERE IN LEGNO, 2-TAGLIERE IN MARMO,  
3-SAPONETTA-AFFILA LAMA.

IN OGNI COMBINAZIONE SONO COSTANTI GLI  
ELEMENTI IN ACCIAIO INOX 316.

Materiali: Marmi, pietre, legno e acciaio inox 316.

Finitura: marmi e pietre levigate e lucide, legno trattato con olio alimentare e acciaio inox 316 lucido e satinato.

Manutenzione del prodotto: pulire con un panno morbido umido, se necessario usare sapone di marsiglia 100% naturale diluito in acqua, asciugare accuratamente. Non lavare in lavastoviglie.

Il marmo e il legno sono materiali naturali lavorati artigianalmente, sono caratterizzati da nodi e venature che rendono ogni pezzo leggermente differente dall'altro.



bettisatti.srl  
P.I. 02507670467  
via Tagliate di S. Marco 124,  
55100 Lucca (LU)  
www.bettisatti.it  
info@bettisatti